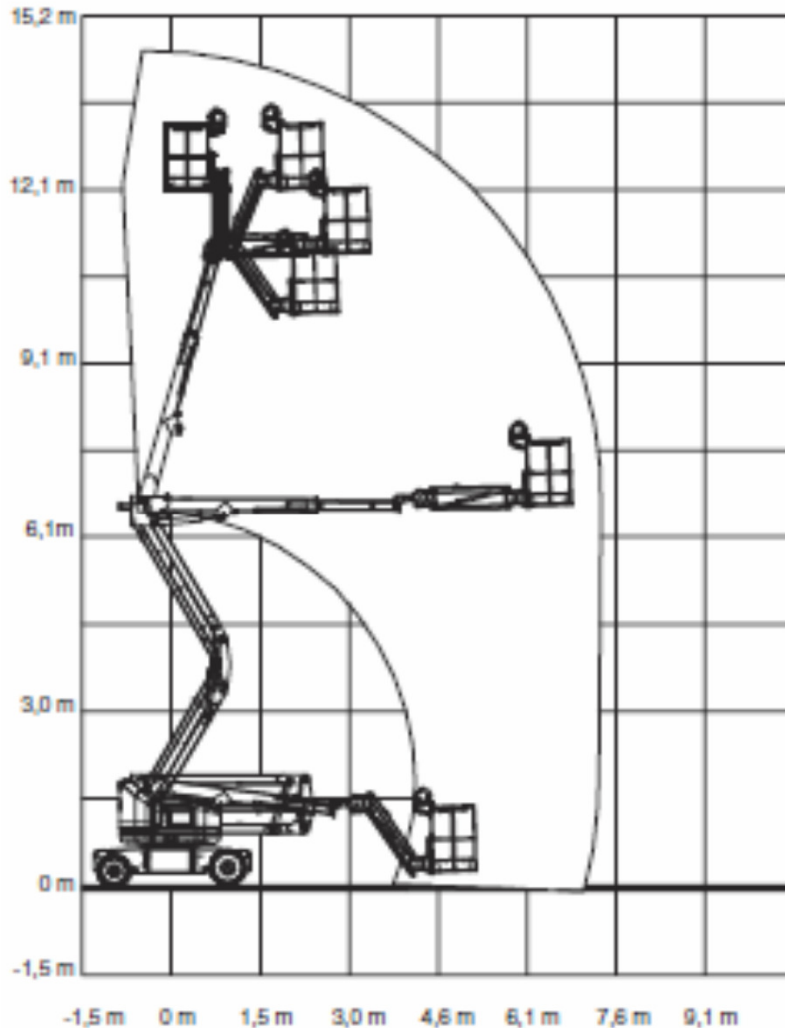


Selbstfahrende Gelenkteleskopbühne

GT 123 E



Änderungen vorbehalten. Angaben sind ca. Angaben 03/2015

Genie® Z-40/23 N RJ

Besonderheiten:

- Elektroantrieb
- bis zu 30% Steigfähigkeit
- Markierungsarme Reifen
- Kein Überhang nach hinten
- Verwendung auch im Aussenbereich
- 3D Korbarm
- In voller Höhe verfahrbar

Technische Daten

Arbeitshöhe	14,30 m
Plattformhöhe	12,30 m
Seitl. Reichweite max.	6,90 m
Übergreifende Höhe	6,48 m
Transporthöhe	2,00m
Transportlänge	6,53 m
Breite	1,50 m
Plattförmmaße	1,20 x 0,76 m
Traglast	230 kg
Drehwinkel Oberwagen	+/- 177,5°
Korbarm vertikal	+/- 65°
Korbarm horizontal	+/- 90°
Korbdrehen	+/- 80°
Radstand	1,96 m
Reifen (Vollgummi)	22x7x17,75 / 25,6x7
Bodenfreiheit	0,10 m
Antrieb (Batterie/Aufladung 220V)	48V (8 x 6V 320Ah)
Steigfähigkeit	30%
Eigengewicht	6.940 kg

Rehm Arbeitsbühnen GmbH | Eschlestraße 6 | D-89597 Munderkingen

Tel +49(0)7393-1552 | Fax +49(0)7393-3316

info@rehm-arbeitsbuehnen.de | www.rehm-arbeitsbuehnen.de