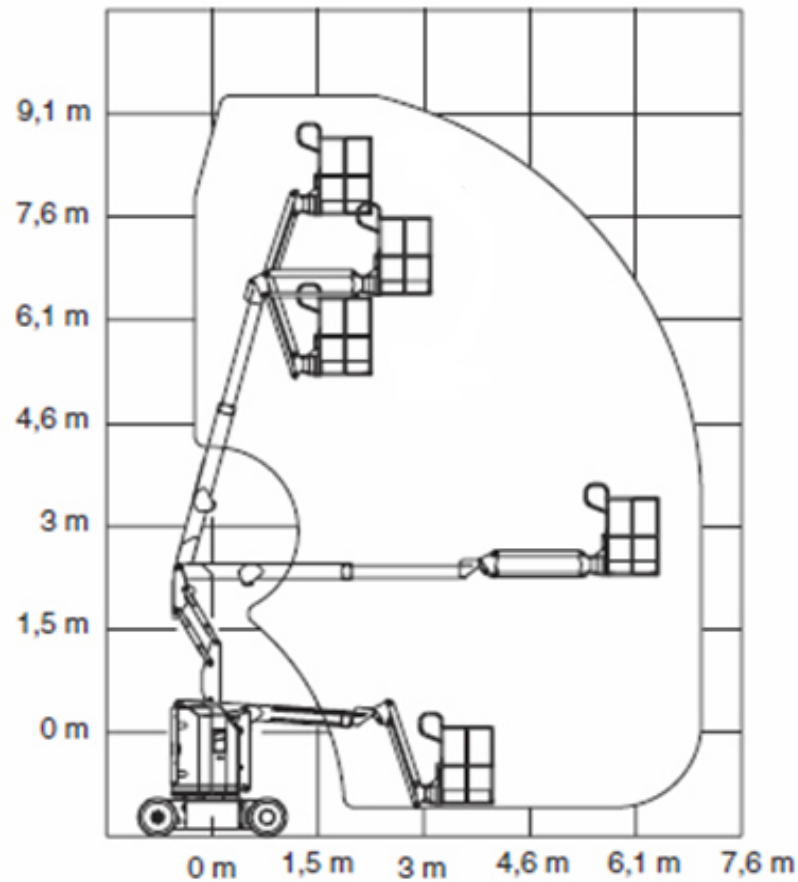


## Selbstfahrende Gelenkteleskopbühne

# GT 92 E

### Besonderheiten:

- Elektroantrieb
- bis zu 20% Steigfähigkeit
- Weitwinkelplattformarm
- Kein Überhang nach hinten
- Markierungsarme Reifen
- Verwendung nur in geschlossenen Räumen
- In voller Höhe verfahrbar



### Technische Daten

Arbeitshöhe	11,20 m
Plattformhöhe	9,20 m
Seitl. Reichweite max.	6,40 m
Übergreifende Höhe	3,80 m
Transporthöhe	2,00 m
Transportlänge	3,75 m
Breite	1,19 m
Plattförmmaße	1,20 x 0,76 m
Traglast	230 kg
Drehwinkel Oberwagen	+/- 177,5°
Korbarm vertikal	+ 75°/- 67°
Radstand	1,57 m
Reifen (Vollgummi)	22x7x16
Bodenfreiheit	0,089 m
Antrieb (Batterie/Aufladung 220V)	48V (8 x 6V 320Ah)
Steigfähigkeit	20 %
Eigengewicht	6.580 kg

Rehm Arbeitsbühnen GmbH | Eschlestraße 6 | D-89597 Munderkingen

Tel +49(0)7393-1552 | Fax +49(0)7393-3316

info@rehm-arbeitsbuehnen.de | www.rehm-arbeitsbuehnen.de