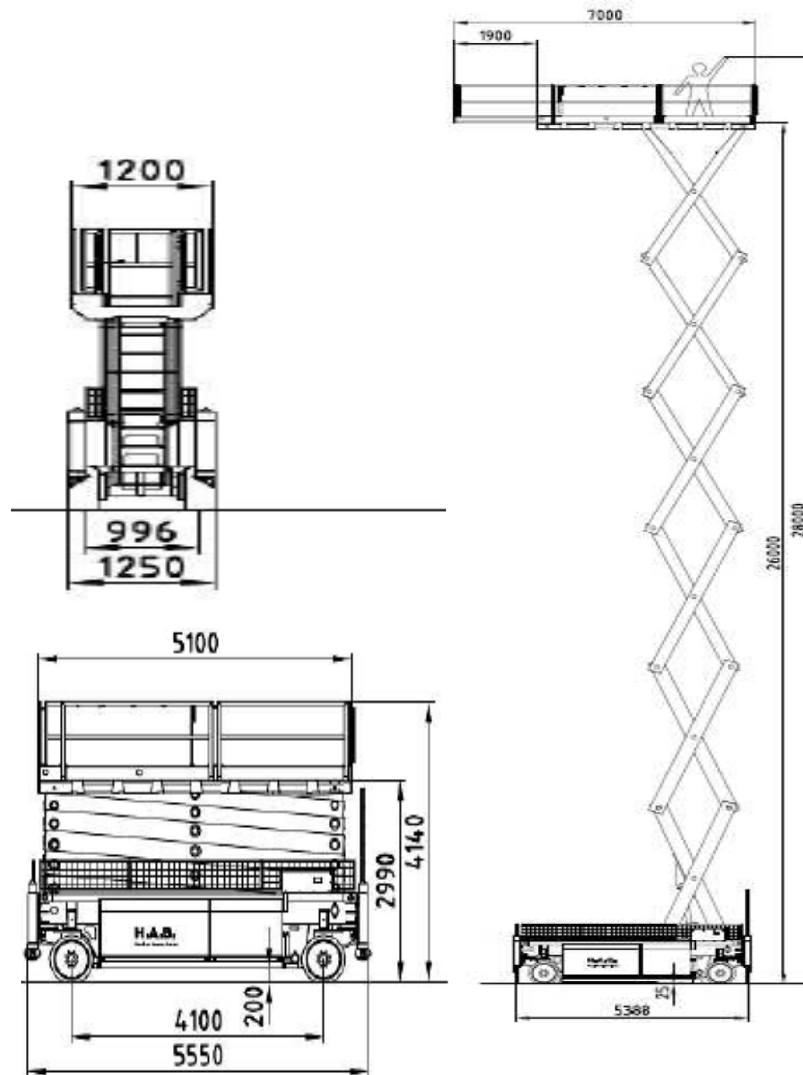


Selbstfahrende Scherenbühne

SH 260-12 ES



Besonderheiten:

- Elektroantrieb
- bis zu 25% Steigfähigkeit
- Geländer abklappbar
- Markierungsarme Reifen
- Verwendung mit Abstützung auch im Aussenbereich
- Allradantrieb und Allradlenkung
- In voller Höhe verfahrbar

Technische Daten

| | |
|--|-----------------------|
| Arbeitshöhe | 28,00 m |
| Plattformhöhe | 26,00 m |
| Traglast | 600 kg |
| Transporthöhe (mit Geländer) | 4,14 m |
| Transporthöhe (Geländer abgeklappt) | 3,18 m |
| Gesamtlänge | 5,55 m |
| Gesamtbreite | 1,25 m |
| Plattformaße | 5,10 x 1,20 m |
| Plattformausschub | 1,90 m |
| Radstand | 4,10 m |
| Reifen (Vollgummi) | 28x10x22 |
| Bodenfreiheit | 0,20 m |
| Antrieb (Batterie/ Aufladung 380V) | 48 V (4 x 24V 435Ah) |
| Max. Bodendruck pro Rad | 137 N/cm ² |
| Eigengewicht | 15.950 kg |