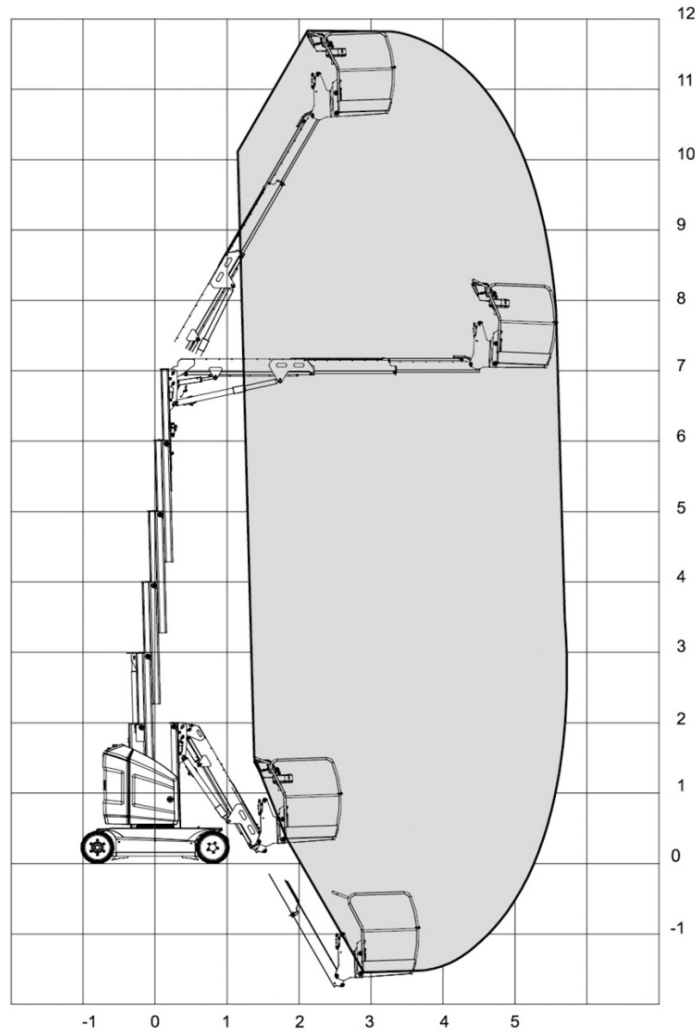


Selbstfahrende Vertikalmastbühne

Toucan 12E+



Besonderheiten:

- Elektroantrieb
- bis zu 30% Steigfähigkeit
- Markierungsarme Reifen
- Kein Überhang nach hinten
- Verwendung auch im Aussenbereich
- kompakt und leicht
- In voller Höhe verfahrbar

Technische Daten

Arbeitshöhe	12,65 m
Plattformhöhe	10,65 m
Seitl. Reichweite max.	5,55 m
Übergreifende Höhe	7,12 m
Transporthöhe	1,99 m
Transportlänge	3,75 m
Breite	1,20 m
Plattformmaße	1,05 x 0,70 m
Traglast	200 kg
Drehwinkel Oberwagen	+/- 172,5°
Korbarm vertikal	+/- 60°
Radstand	1,60 m
Reifen (Vollgummi)	457 x 178
Bodenfreiheit	0,10 m
Antrieb (Batterie/Aufladung 220V)	48V (8 x 6V 215Ah)
Steigfähigkeit	30 %
Eigengewicht	4.900 kg